

Оптические преобразователи угловых перемещений ES/ЕН серия

Оптические преобразователи угловых перемещений (или инкрементальные энкодеры) осуществляют синхронное преобразование текущего значения аналоговой величины угла поворота входного вала в последовательность прямоугольных электрических импульсов, имеющих координатно-периодический характер. При этом временной масштаб сигналов пропорционален текущей скорости измеряемого перемещения, а количество импульсов кратно величине перемещения.

Энкодеры применяются в системах автоматизации как датчики для определения углов, положения, скорости и ускорения.



ES серия : энкодеры с цельным валом

- Компактная и прочная конструкция
- Разрешение: 100 – 5000 импульсов/оборот
- Выход: открытый коллектор, выходное напряжение, линейный драйвер, комплиментарный
- Напряжение питания: 5В, 5 – 12В, 7 – 24В
- Максимальная частота: 500 кГц
- Наружный диаметр 37мм, 50мм
Диаметр вала 6мм, 8мм

ЕН серия : энкодеры с полым валом

- Компактная и прочная конструкция
- Разрешение: 100 – 5000 импульсов/оборот
- Выход: открытый коллектор, выходное напряжение, линейный драйвер, комплиментарный
- Напряжение питания: 5В, 5 – 12В, 7 – 24В
- Максимальная частота: 500 кГц
- Наружный диаметр 37мм, 50мм
Диаметр отверстия 8мм

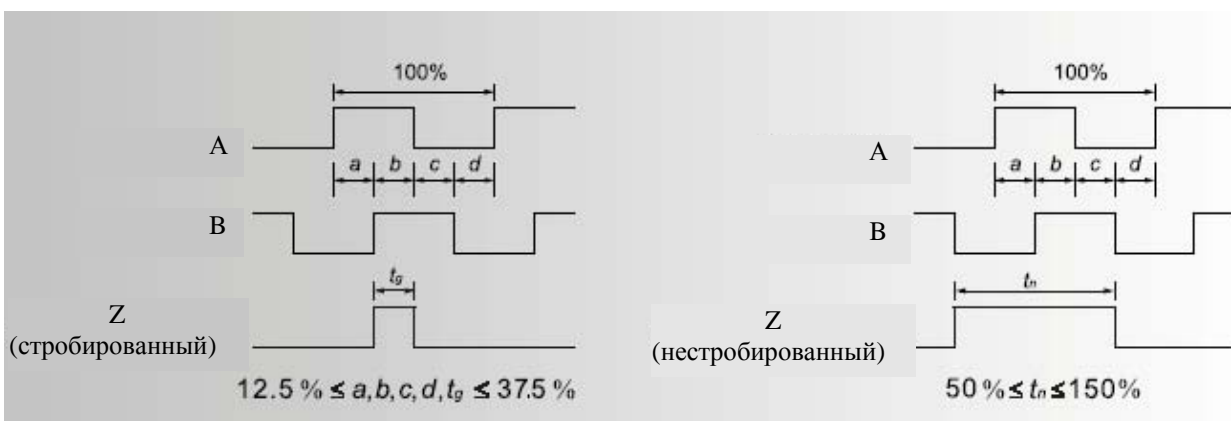


Код заказа энкодеров

E	S	3	-	0	2	C	N	6	9	4	1	← пример обозначения
1	2	3		4	5	6	7	8	9	10		← позиция

Код		Описание									
1	Тип энкодера	E	Инкрементальный								
2	Тип вала	S	Цельный вал								
		H	Полый вал								
3	Наружный диаметр	3	37 мм								
		5	50 мм								
4	Разрешение (имп/оборот)	01	100	0C	360	11	1024	21	2048		
		02	200	05	500	12	1200	25	2500		
		0B	250	06	600	15	1500	36	3600 (ES5, EH5)		
		03	300	10	1000	20	2000	50	5000 (ES5, EH5)		
5	Тип выхода	V	Напряжение								
		C	Открытый коллектор								
		L	Линейный драйвер								
		P	Комплиментарный								
6	Выходные сигналы	A	A								
		B	A, B								
		G	A, B, Z (стробированный)								
		N	A, B, Z (нестробированный)								
7	Диаметр вала/отверстия	6	6 мм (ES3)								
		8	8 мм (ES3, ES5, EH5)								
8	Напряжение питания	5	5 В пост. тока								
		8	5 - 12 В пост. тока								
		9	7 - 24 В пост. тока								
9	Степень защиты	4	IP40 (70 ⁰ C)								
10	Длина кабеля	5	500 мм								
		1	1000 мм								
		2	2000 мм								

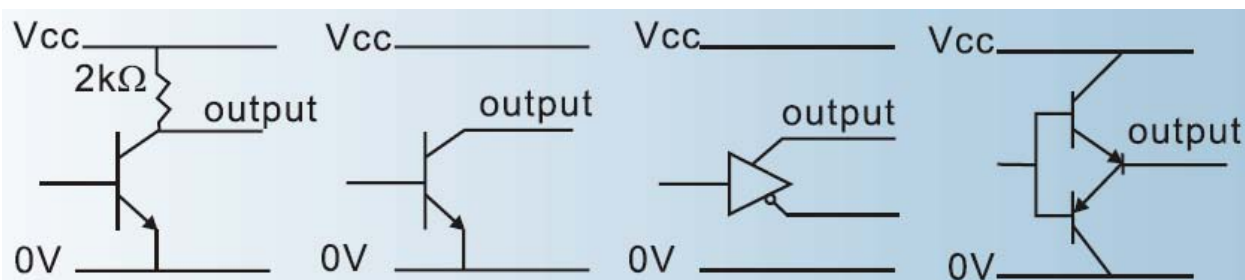
Выходные сигналы



Технические характеристики

	Серия		ES					EH						
	Модель		ES3... ..5XX	ES3... ..8XX	ES3... ..9XX	ES5... ..5XX	ES5... ..8XX	ES5... ..9XX	EH3... ..5XX	EH3... ..8XX	EH3... ..9XX	EH5... ..5XX	EH5... ..8XX	EH5... ..9XX
Электрические характеристики	Напряжение питания		5B±5%	5...12B ±10%	7...24B ±10%	5B±5%	5...12B ±10%	7...24B ±10%	5B±5%	5...12B ±10%	7...24B ±10%	5B±5%	5...12B ±10%	7...24B ±10%
	Разрешение		100 – 2500 имп/об			100 – 5000 имп/об			100 – 2500 имп/об			100 – 5000 имп/об		
	Ток нагрузки		100 мА макс.											
	Выход		Открытый коллектор	Напряжение	Комплицментарн.	Линейный драйвер	Открытый коллектор	Напряжение	Комплицментарн.	Линейный драйвер				
	Макс. напряжение		30 В		---			30 В		---				
	Выходное напряжение		верх.	>(Uin-2В)			>(Ucc-2В)			>(Uin-2В)		>(Ucc-2В)		
			ниж.	< 500мВ										
	Длительность фронтов		1 мкс											
	Потребляемый ток		20 мА											
	Выходные сигналы		А, В, Z				A, \bar{A} , B, \bar{B} , Z, \bar{Z}		А, В, Z				A, \bar{A} , B, \bar{B} , Z, \bar{Z}	
	Форма и фаза сигналов		Прямоугольные импульсы сдвинутые на 90° + нулевая метка											
	Максимальная частота		500 кГц											
	Длина кабеля		500мм/ 1000мм/ 2000мм ± 20мм											
Диаметр кабеля		5.1 мм												
Механические характеристики	Макс. скорость		6000 об/мин											
	Момент инерции		0.3 кг·мм ²			0.8 кг·мм ²			1.5 кг·мм ²					
	Начальный момент		2 Н·мм			4 Н·мм			6 Н·мм					
	Предельная нагрузка на вал		осев	15 Н			30 Н			15 Н		30 Н		
			рад	30 Н			50 Н			30 Н		50 Н		
	Наружный диаметр		36.6 мм			50.0 мм			36.6 мм		50.0 мм			
	Длина		35.0 мм						44.3 мм		44.8 мм			
	Диаметр вала/ отверстия		6 мм			8 мм			8 мм					
	Масса		70 г			130 г			85 мм		135 мм			
	Цвет проводов		Коричневый: Vcc (+Uпит), синий: 0В, черный: А, белый: В, оранжевый: Z, черный/красный: \bar{A} , белый/красный: \bar{B} , оранжевый/красный: \bar{Z}											
Окружающая среда	Рабочая температура		-10...+70 °С (без образования конденсата и инея), 95%RH											
	Температура хранения		-25...+85 °С (без образования конденсата и инея)											
	Ударное ускорение		100G/ 6мс											
	Вибрационные ускорения		10...200 Гц/ 5G											
	Степень защиты		IP40											

Схемы выхода



Напряжение

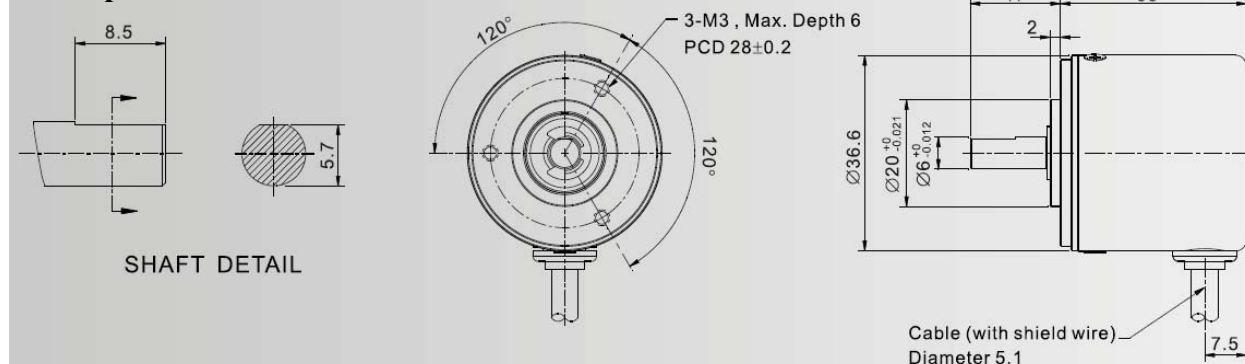
Открытый коллектор

Линейный драйвер

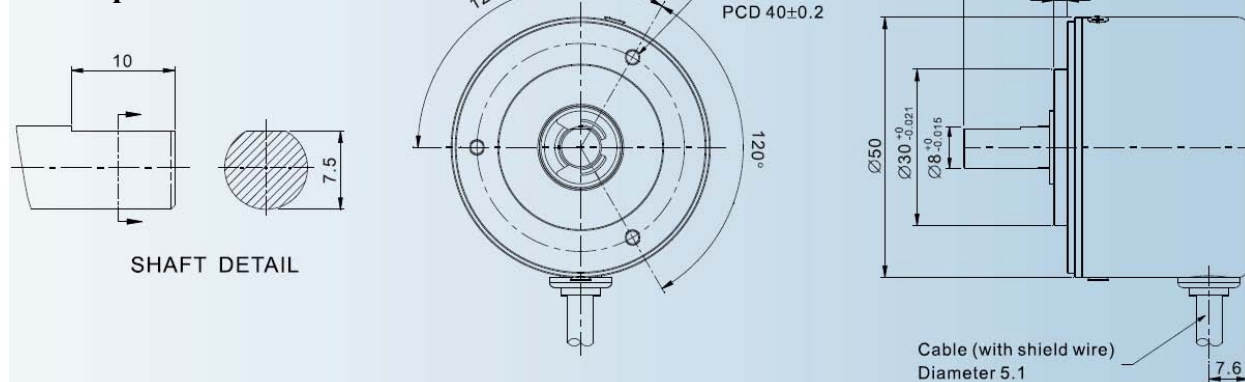
Комплицментарный

Размеры

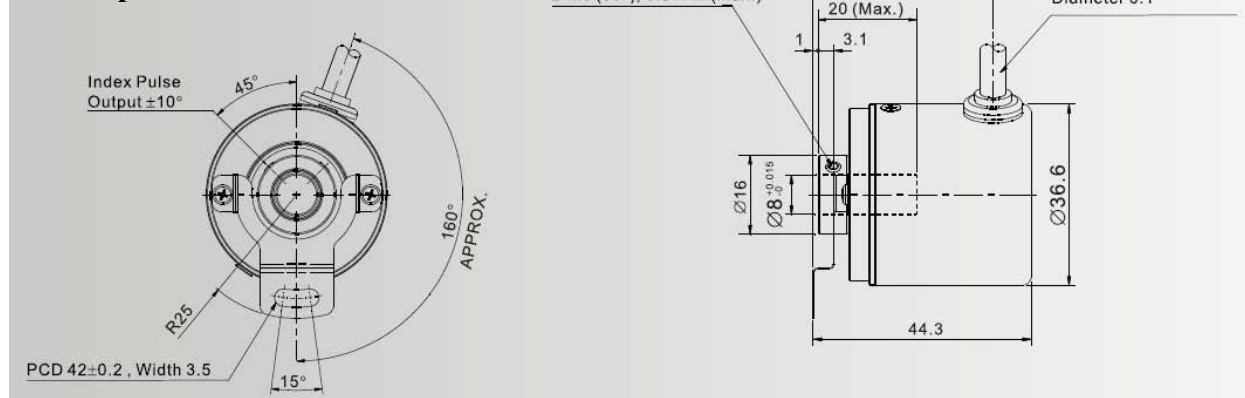
ES3 серия



ES5 серия



EH3 серия



EH5 серия

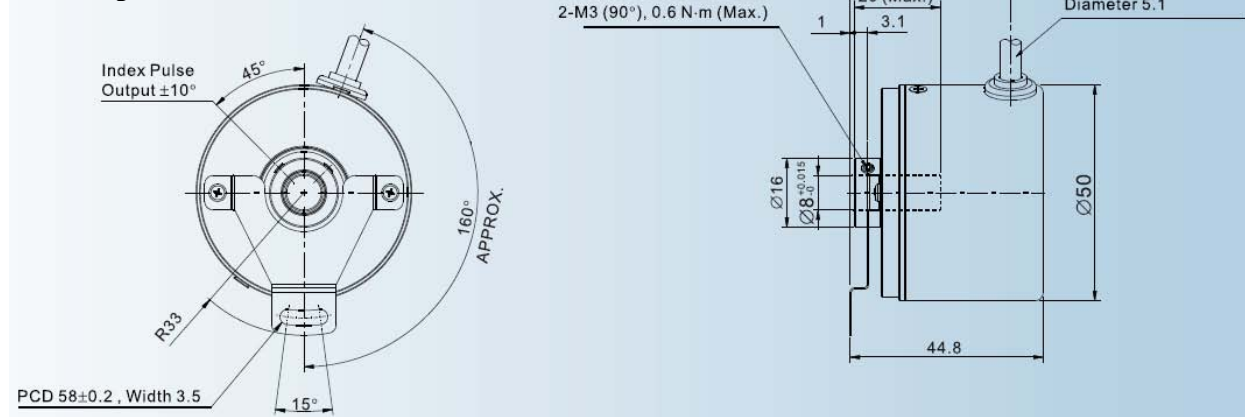


Таблица соответствия выходных сигналов цвету проводов выходного кабеля энкодера

Цвет провода	коричневый	синий	черный	Черный/ красный	белый	Белый/ красный	оранжевый	Оранжевый/ красный
цепь	Vcc*	0V	A	A	B	B	Z	Z
Вых напряжение**	○	○	○	-	○	-	○	-
Открытый коллектор	○	○	○	-	○	-	○	-
Линейный драйвер ***	○	○	○	○	○	○	○	○
Комплиментарный	○	○	○	-	○	-	○	-

Примечания: * Зависит от модели (EXX-XXXXX5XX: 5V или EXX-XXXXX8XX: 5~12V или EXX-XXXXX9XX: 7~24V).

** Имеет внутренний резистор 2 кОм.

*** Это соответствует дифференциальному линейному приемнику 26LS32.